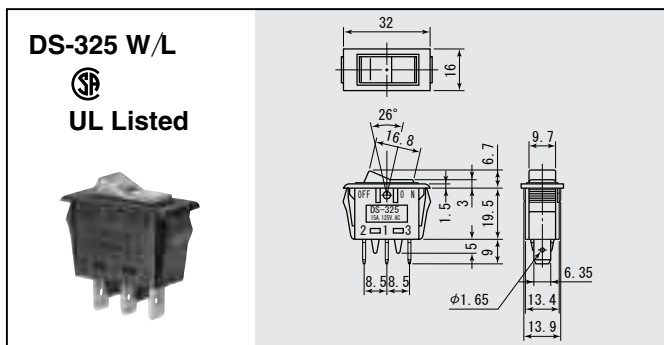
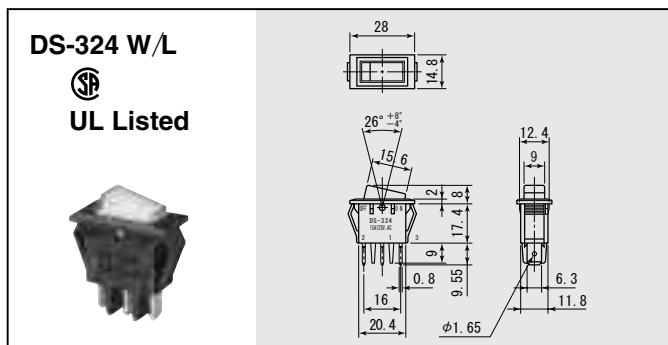


# 照光式／ILLUMINATED SWITCHES

## スナップインタイプ／Snap-in type



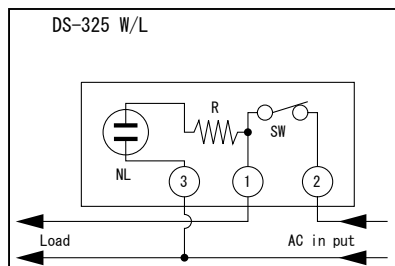
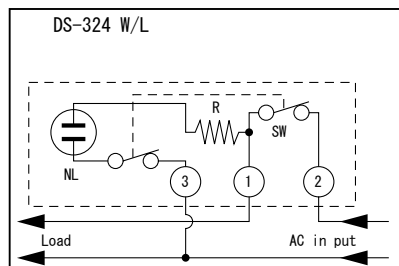
パネル板厚 Panel Thickness	1.2~4mm
取付穴参考寸法 Mounting Hole	24.8×12.6mm

ツマミカラー Knob Color	
TR 透明赤	Clear Red
TO 透明オレンジ	Clear Orange



パネル板厚 Panel Thickness	1~4mm
取付穴参考寸法 Mounting Hole	28.5×14mm

ツマミカラー Knob Color	
TR 透明赤	Clear Red
TO 透明オレンジ	Clear Orange

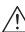
### 回路 CIRCUIT



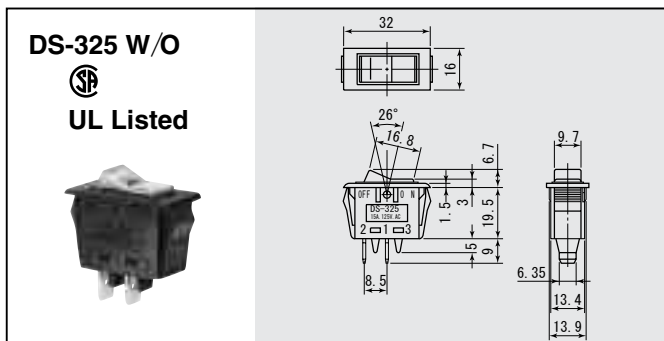
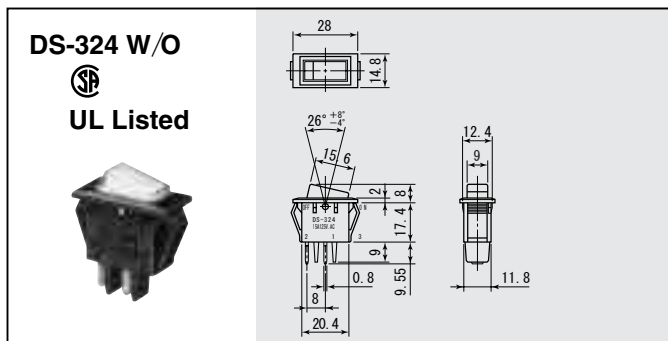
端子形状	タブ端子 #250
Shape of Terminal	Tab Terminal #250

UL規格品を、お求めの際は必ず  
 ULマーク付と、ご指定下さい。  
 Available with  Mark™ 

使用電圧はネオンランプの特性上75V ~125Vの交流回路でご使用下さい。  
 Recommended to use this switch with 75V~125V. AC.

DS-324  ハンダ付不可  
 Do not solder

### 非照光式／Non ILLUMINATED 外形図／DIMENSIONS



品番 PARTS NO.	回路 CIRCUIT	スイッチ特性 SWITCHING FUNCTION	電流容量 RATING	絶縁抵抗 INSULATION RESISTANCE	絶縁耐圧 VOLTAGE BREAKDOWN	接触抵抗 CONTACT RESISTANCE
DS-324 W/L	SPST (2P)	ON-OFF	15A. 125V. AC	DC. 500V 100MΩ以上 (MIN)	AC. 1000V 1分間 (Minute)	20mΩ以下 (MAX)
DS-324 W/O						
DS-325 W/L						
DS-325 W/O						